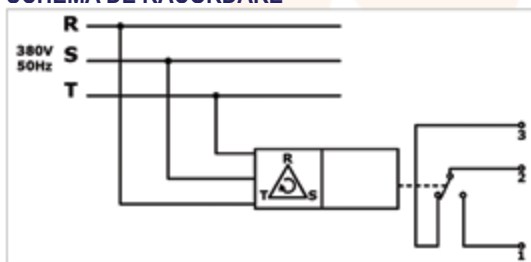
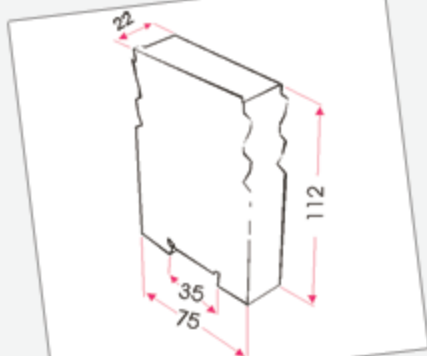




SCHEMA DE RACORDARE



DIMENSIUNI DE GABARIT



RELEU SUCCESIUNE FAZE, TIP RSF - 1

RSF - 1 este destinat monitorizării rețelelor electrice trifazate de joasă tensiune (380V c.a. / 50Hz) și împiedică cuplarea, respectiv realizează decuplarea prin intermediul aparatelor de comutație, în oricare din următoarele situații:

- succesiune incorectă a fazelor
- rămânere în două faze
- scăderea tensiunii sub pragul de

$(0,6 \div 0,7) \times U_N$.

DESCRIEREA PRODUSULUI

Elementele principale ale releului sunt:

- bloc de alimentare din rețeaua trifazată
- circuitele electronice
- releu de comandă
- carcasa releului

Releul RSF - 1 se racordează la cele 3 faze ale rețelei supravegheate la bornele marcate corespunzător, pe această cale realizându-se și autoalimentarea lui.

CARACTERISTICI TEHNICE

CARACTERISTICA	VALOARE
Tensiunea nominală de alimentare	$U_N = 3AC\ 380V\ 50Hz$
Variația tensiunii de alimentare	$0,6 \div 1,3 U_N$
Decuplare la scăderea tensiunii	$0,6 \div 0,7 U_N$
Contacte de ieșire	1 comutator
Tensiunea maximă	440V c.a.
Tensiunea de izolare	2kV
Curent nominal	8A
Siguranță pozitivă	În condiții normale releu atras
Grad de protecție	IP 40
Condiții de mediu	
Temperatura de stocare	$-40^{\circ}C \div +50^{\circ}C$
Temperatura de funcționare	$-25^{\circ}C \div +50^{\circ}C$
Umiditatea relativă	95% (fara condensare)
Dimensiuni de gabarit	112X75X22mm

FUNCTIONARE

RSF - 1 fiind construit pe principiul siguranței pozitive, releul de la ieșire are armătura atrasă și LED-ul verde este aprins atâta timp cât parametrii rețelei sunt în limitele normale. La scăderea tensiunii sub valoarea $0,6 \div 0,7 U_N$, sau la dispariția unei faze, releul comută și semnalizează starea de defect prin aprinderea LED-ului galben. Dacă în urma unei intervenții la rețeaua supravegheată, în amonte de RSF a fost schimbată succesiunea fazelor, releul nu permite cuplarea tronsonului din aval și semnalizează situația de defect prin aprinderea LED-ului roșu.

MONTARE

RSF - 1 se montează pe șina de 35 mm vertical, sau orizontal. Legăturile electrice se fac cu conductori cu secțiunea de max. 2,5 mm².

AVANTAJELE RTR100S

- nu necesită reglaje sau calibrări;
- nu necesită sursă de alimentare adițională (se autoalimentează direct din rețeaua supravegheată);
- execută autotestarea integrității (siguranță pozitivă)
- montare – demontare rapidă
- gabarit redus