

RELEU DE TIMP CU TEMPORIZARE LA ACȚIONARE RTA100S

RTA100S este un relee de timp cu temporizare electronică destinat utilizării în schemele de automatizare și comandă în care se întâlnesc condiții grele de exploatare, de ex.: variații mari ale tensiunii de alimentare, vibrații, variații mari de temperatură, etc..

DESCRIEREA PRODUSULUI

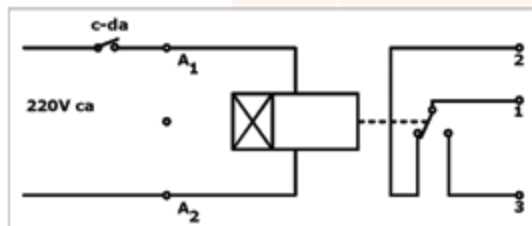
Elementele principale ale releului sunt:

- blocul de alimentare cu tensiune stabilizată
- blocul de temporizare electronic
- relee de comandă
- carcasa releului.

RTA100S realizează temporizarea la acționare în domeniul 1-100 s, în două game 1s – 10 s ; 10s – 100s alese printr-un comutator bipozițional.

În interiorul gamei reglajul fin se face dintr-un potențiomtru care comandă un bloc electronic digital, obținându-se o mare acuratețe și o foarte bună repetabilitate a temporizării . Comanda la ieșire

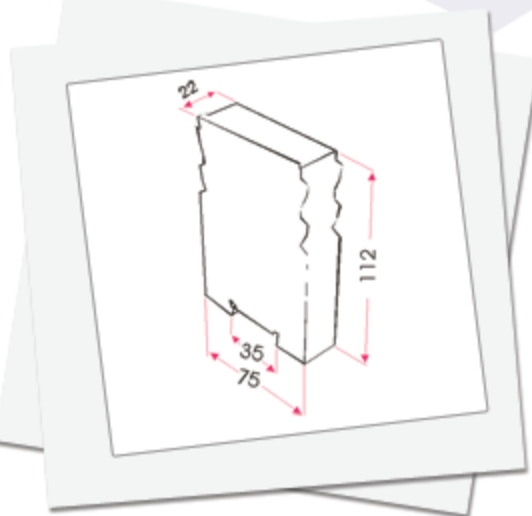
CARACTERISTICI TEHNICE



AVANTAJELE RTA100S

- preț scăzut;
- reglaj simplu;
- montare /demontare rapidă

DIMENSIUNI DE GABARIT

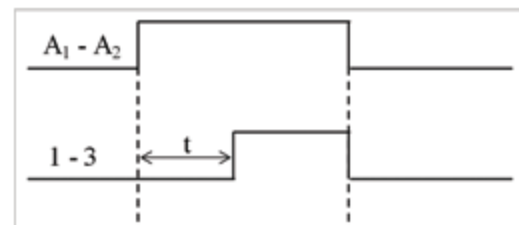


CARACTERISTICA

VALOARE

Tensiunea nominală de alimentare	220 Vca/50Hz
Variația tensiunii de alimentare	+10% – 20%
Tensiune de izolare	2Kv
Contacte de ieșire	1 comutator
Curent nominal	8A
Tensiune nominală	250 Vca
Tensiune maximă	440 Vca
Putere nominală	2000 VA
Număr de conectări mecanice	30x10 ⁶
Timp de răspuns	
La acționare	1s ÷ 100s
La revenire	max 100ms
Grad de protecție	IP40
Condiții de mediu	
Temperatura de stocare	-40°C ÷ +50°C
Temperatura de funcționare	-25°C ÷ +50°C
Umiditatea relativă	95% (fără condensare)
Dimensiuni de gabarit	110x75x23

FUNCȚIONARE



t - timp de întârziere

MONTARE

RTA100S se montează pe șina de 35 mm, vertical sau orizontal . Legăturile electrice se fac cu cablu cu secțiune de max. 2,5 mm² .