

RELEU DE TIMP CU TEMPORIZARE LA REVENIRE TIP RTR100S

RTR100S este un relee de timp cu temporizare electronică, destinat utilizării în schemele de automatizare și comandă în care se întâlnesc condiții grele de exploatare, de ex.: variații mari ale tensiunii de alimentare, vibrații, variații mari de temperatură, etc..

DESCRIEREA PRODUSULUI

Elementele principale ale releeului sunt:

- blocul de alimentare cu tensiune stabilizată
- blocul de temporizare electronic
- relee de comandă
- carcasa releeului.

RTR100S se alimentează permanent între bornele A_1 - A_2 cu 220 V/50Hz. La alimentarea între bornele Y - A_2 , sau A_1 - Y cu 220V/50Hz releeul R cuplează instantaneu, iar la dispariția tensiunii decuplează cu întârziere reglabilă.

RTR100S realizează temporizarea la revenire în domeniul 1-100 s, în două game 1s – 10 s ; 10s – 100s, alese printr-un comutator bipozițional.

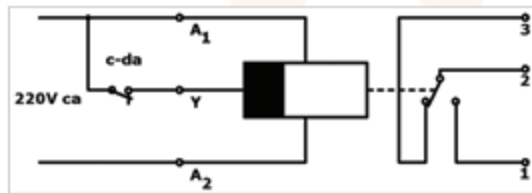
În interiorul gamei, reglajul fin se face dintr-un potențiomtru care comandă un bloc electronic digital, obținându-se o mare acuratețe și o foarte bună repetabilitate a temporizării. Comanda la ieșire se face printr-un relee cu 1 contact comutator.

CARACTERISTICI TEHNICE

CARACTERISTICA	VALOARE
Tensiunea nominală de alimentare	220 Vca/50Hz
Variația tensiunii de alimentare	+10% - 20%
Tensiune de izolare	2Kv
Contacte de ieșire	1 comutator
Curent nominal	8A
Tensiune nominală	250 Vca
Tensiune maximă	440 Vca
Putere nominală	2000 VA
Număr de conectări mecanice	30x106
Timp de răspuns	
La acționare	max 100ms
La revenire	1s ÷ 100s
Grad de protecție	IP40
Condiții de mediu	
Temperatura de stocare	-40°C ÷ +50°C
Temperatura de funcționare	-25°C ÷ +50°C
Umiditatea relativă	95% (fara condensare)
Dimensiuni de gabarit	110x75x23

MONTARE

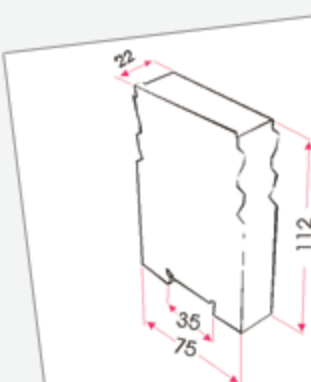
RTR100S se montează pe șina de 35 mm vertical sau orizontal. Legăturile electrice se fac cu cablu cu secțiune de max. 2,6 mm²



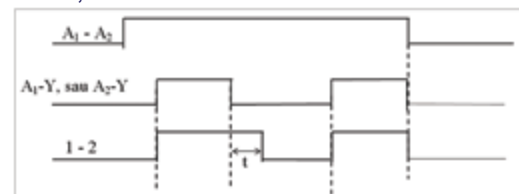
AVANTAJELE RTR100S

- preț scăzut;
- reglaj simplu;
- montare /demontare rapidă

DIMENSIUNI DE GABARIT



FUNCȚIONARE



t - timp de întârziere