

INSTALAȚIE ELECTRICĂ PENTRU CONTAINERE, TIP IEC - 04

Instalația electrică pentru containere, tip IEC - 04, este destinată asigurării funcționării în condiții optime și de securitate a prescontainerelor pentru balotarea deșeurilor de hârtie și carton.

Instalația electrică, tip IEC - 04 se compune din:

- un bloc supraveghere container, tip BSC - 04
- un tablou electric de forță și protecție, tip TFP - 4
- doi traductori de proximitate
- două electroventile
- o hupă de semnalizare
- două butoane de avarie
- cabluri electrice

CARACTERISTICI TEHNICE

CARACTERISTICA	VALOARE
Tensiunea nominală de alimentare	380V c.a. / 50Hz
Variația tensiunii de alimentare	0,85 ÷ 1,1 Un
Tensiunea nominală pentru circuitele de comandă	24V c.a., c.c.
Puterea consumată	5,610kW
Temperatura de funcționare	-5 ÷ +40°C
Temperatura de stocare	-20 ÷ +70°C
Umiditatea relativă	Max. 98%, la 25°C

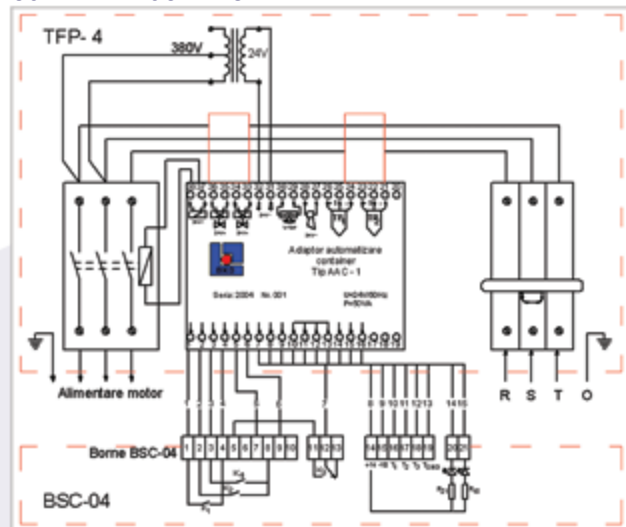
GENERAL DESCRIPTION

Instalația electrică tip IEC - 04 realizează prin:

- blocul de supraveghere BSC - 04:
 - programarea, comanda electroventilelor și controlul agregatului hidraulic care, prin cilindrii săi, execută secvența de lucru de comprimare și depozitare în container a deșeurilor de hârtie și carton.
- tabloul de forță și protecție, TFP - 4:
 - pornirea și oprirea motorului agregatului hidraulic
 - măsurarea curentului electric la motorul agregatului hidraulic
 - protecția la scurtcircuit a motorului electric de la agregatul hidraulic
 - tensiunea de 24V c.a., c.c. pentru echipamentele electrice de comandă și control
- traductorii de proximitate:
 - semnalizarea la blocul de supraveghere a poziției inițiale, sau finale, a berbecului prescontainerului
- electroventilele:
 - comandă cilindrii hidraulici ai berbecului
- hupa de semnalizare
 - emițerea unui semnal acustic preventiv, cu durata de 3 sec. înainte de pornirea motorului agregatului hidraulic
 - emițerea unui semnal acustic cu durata de 15 secunde, la blocarea berbecului, când containerul este plin, sau în caz de avarie
- butoanele de avarie:
 - comanda de oprire a agregatului hidraulic în caz de necesitate

Interconectarea echipamentelor din componența instalației electrice IEC - 04 se face conform schemei de conexiuni din prezenta notiță tehnică.

SCHEMA DE CONEXIUNI



MARCARE, AMBALARE, DEPOZITARE, TRANSPORT

Fiecare instalație IEC - 04 este marcată lizibil și durabil.

Pe șasiul tabloului de forță și protecție se amplasează schema de conexiuni.

Instalația electrică IEC - 04 se ambalează în folie de polietilenă.

DOCUMENTE ÎNSOȚITOARE

Fiecare instalație electrică IEC - 04 livrată va fi însoțită de:

- notiță tehnică
- certificat de calitate și garanție