



AMPERMETRU DE PANOU, TIP AP - XXXCA

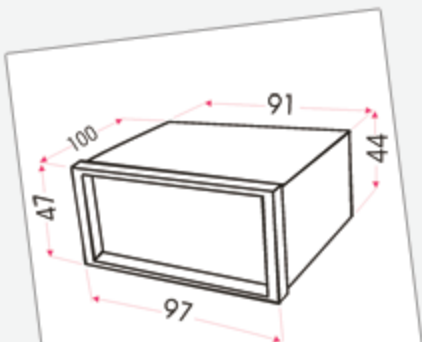
Ampermetrul tip AP-xxx CA este un aparat electronic de panou, cu microcontroler, destinat să indice numeric curentul prin circuitul de măsură. Ampermetrul este proiectat în două variante:

1. să funcționeze împreună cu transformatoare de curent standardizate, caz în care instrumentul este programat în funcție de transformatorul utilizat;
2. să funcționeze împreună cu un traductor de curent în aer, tip TCIC, caz în care poate fi utilizat în gama $10 \div 999A$.

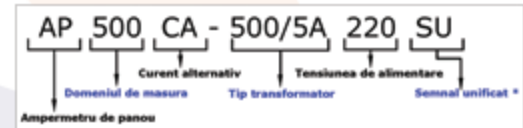
CARACTERISTICI TEHNICE

CARACTERISTICA	VALOARE
Tensiune de alimentare	$24 \div 42V$ c.c. - c.a.; $100 \div 220V$ c.c. - c.a
Domeniul de măsură	$10 \div 999A$
Semnal unificat *	$4 \div 20mA$ * la solicitarea beneficiarului
Consum total	Max. 5VA
Dimensiuni de gabarit	$D = 97 \times 47 \times 100mm$
Dimensiuni decupare panou	$D = 91 \times 44mm$

DIMENSIUNI DE GABARIT



CODIFICAREA PRODUSULUI



Notă:

Exemplul dat pentru codul de comandă este:

Ampermetru programabil de 500A curent alternativ, pentru transformator de curent de 500A/5A, instrumentul se alimentează la 220V c.c. sau c.a. și are ieșire de semnal unificat $4 \div 20mA$.

Pentru ampermetrul cu traductor de curent în aer, codul de comandă este:

AP 500 CA - TCIC 220 SU

MONTARE, REGLARE, FUNCȚIONARE

Ampermetrul se montează pe panou, dimensiunile decupării dreptunghiulare fiind de $91 \times 44mm$.

Legăturile electrice se realizează la șirurile de clemă de pe panoul dorsal al aparatului:

MODUL DE RACORDARE



1, 2 - tensiunea de alimentare

3, 4 - $4 \div 20mA$; ieșire semnal unificat (la solicitarea beneficiarului)

5, 6 - traductorul, sau transformatorul de curent (al beneficiarului)