

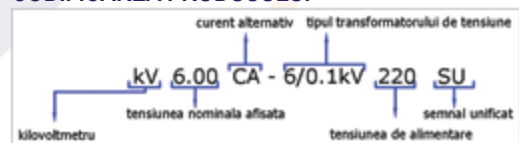


## KILOVOLTMETRU DE PANOU, TIP KV 6.00C.A., CU IEȘIRE S.U. $4 \div 20\text{mA}$

Kilovoltmetrul, tip KV 6.00CA-SU este un aparat electronic cu microcontroler, destinat să indice numeric pe 3 digiți tensiunea monofazată pe rețele electrice controlate. Kilovoltmetrul funcționează împreună cu un transformator de tensiune de 6/0.1KV, de la care citește tensiunea și o convertește numeric.

Kilovoltmetrul este prevăzut cu o ieșire de semnal unificat de  $4 \div 20\text{mA}$ , separată galvanic de tensiunea de alimentare, pentru a putea fi utilizat în scheme de monitorizare și automatizare.

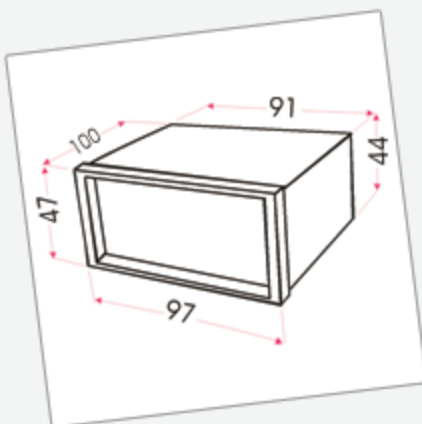
### CODIFICAREA PRODUSULUI



### CARACTERISTICI TEHNICE

CARACTERISTICA	VALOARE
Tensiunea de alimentare	100 ÷ 220 Vca, cc
Domeniul de măsură	0 ÷ 8000 V c.a.
Semnal unificat	4 ÷ 20mA
Rezistență intrare de măsură	200kΩ
Putere consumată	Max. 5VA
Dimensiuni de gabarit	97×47×100mm
Dimensiuni decupare panou	91×44mm
Masa netă	0,2 kg

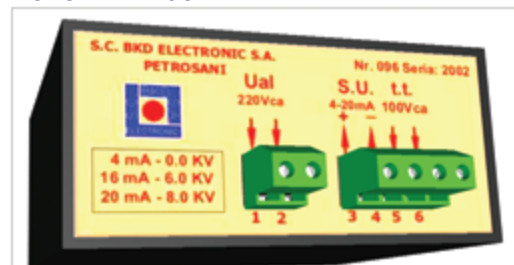
### DIMENSIUNI DE GABARIT



### MONTARE, REGLARE, FUNCȚIONARE

Kilovoltmetrul electronic se montează pe panou cu ajutorul clemelor metalice care se livrează cu aparatul, dimensiunile decupării dreptunghiului fiind de 91×44mm. Legăturile electrice se realizează la șirul de cleme de pe panoul dorsal al aparatului. Kilovoltmetrul este programat și calibrat de către producător la livrare. Ieșirea de semnal unificat  $4 \div 20\text{mA}$  are o caracteristică liniară în domeniul de măsură 0 ÷ 8000V (4mA → 0,00kV; 20mA → 8,00kV).

### MODUL DE RACORDARE



1,2 - tensiunea de alimentare  
3,4 - ieșire 4 - 20mA  
5,6 - de la transf. de tensiune 6/0,1kV